

ハイグレードZ昇降ステージ 40×40



HG-VCR
方式



取扱説明書
ダウンロード可能



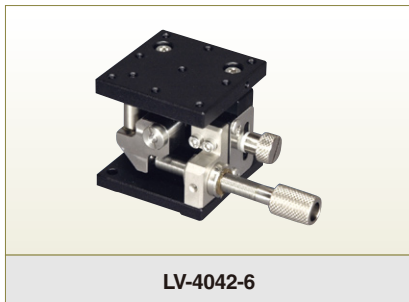
RoHS
指令
適合品



2D/3Dデータ
ダウンロード可能



LV-4042-1



LV-4042-6



LV-4042-8

Sales Point 特長

- ▶ HG-VCR方式とアルミ合金を組み合わせ剛性、軽量を両立した昇降型のZ軸ステージです。
- ▶ 送り方式は送りねじ、標準マイクロ、ファインピッチマイクロがあります。
- ▶ カメラ、センサ、ワークなどの精密位置決め用途に広く利用いただけます。

製品番号	LV-4042-1	LV-4042-6	LV-4042-8
製品名	ハイグレードZ昇降ステージ 40×40		
価格	¥49,000	¥46,000	¥54,000
移動方向	Z軸1方向		
ステージ面	40mm×40mm		
クランプ方式	板クランプ		
送り方式	CMH-13RM(標準マイクロメータ)	送りねじP=0.5mm	MHS4-6.5FP(ファインピッチマイクロ)
移動量	0~10mm		0~6mm
移動量/ツマミ1回転	0.5mm		0.1mm
目量	マイクロメータ式0.01mm	—	マイクロメータ式0.002mm
感度	0.003mm	0.01mm	0.001mm
移動ガイド	HG-VCR(V溝とクロスローラ)		
移動精度	真直度(水平・垂直)0.003		
許容モーメント荷重	ヨー 150N・cm、ピッチ 100N・cm、ロール 160N・cm		
モーメント剛性	ヨー剛性 1.5sec/N・cm、ピッチ剛性 3.0sec/N・cm、ロール剛性 0.7sec/N・cm		
平行程度	0.1mm		
運動の垂直度	0.01mm		
耐荷重	29.3N(3kgf)		
質量	0.2kg		
主要材質/表面処理	ステンレス、アルミ合金(テーブル、ベース)/黒色酸化クロム、黒アルマイト梨地		
RoHS指令対応状況	RoHS RoHS指令適合品		

※掲載製品の外観図面(2D/3D)データはホームページ(<http://www.chuo.co.jp>)Web製品カタログよりダウンロードできます。



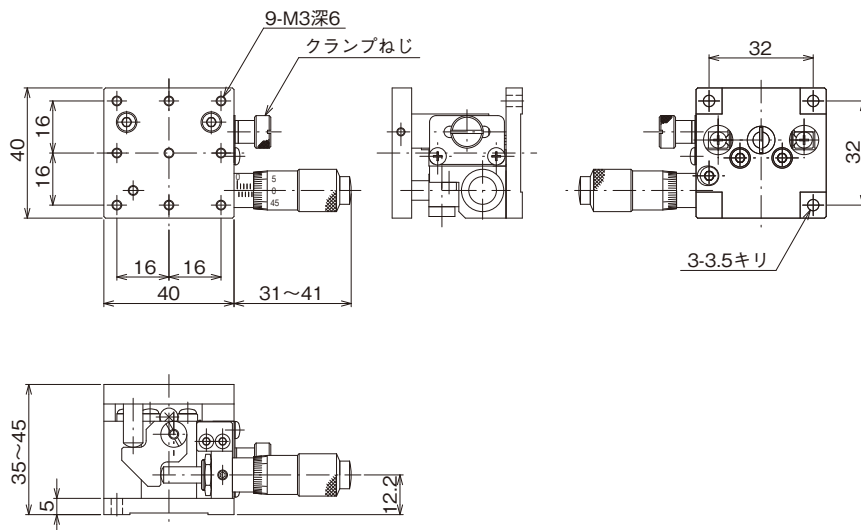
CONTACT

[東京] TEL : 03(3257)1911 ・ FAX : 03(3257)1915
 [大阪] TEL : 06(6306)1911 ・ FAX : 06(6306)1912

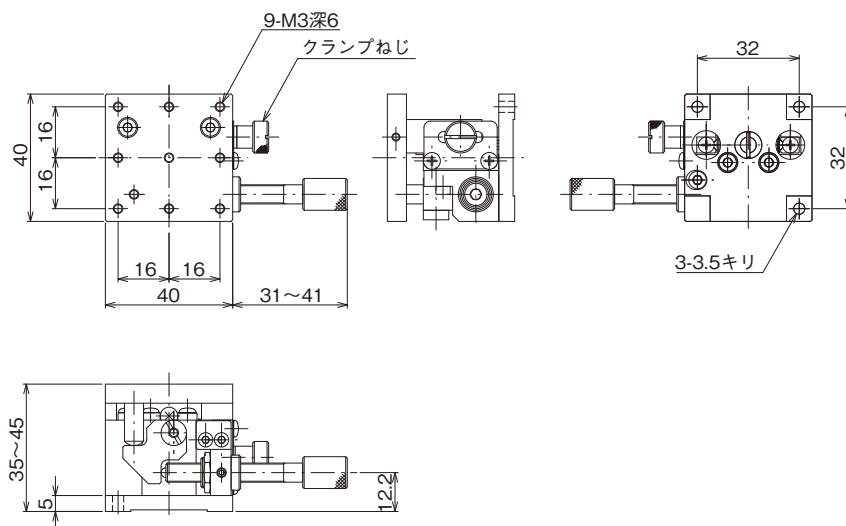
E-mail : eigyou@chuo.co.jp

URL : www.chuo.co.jp

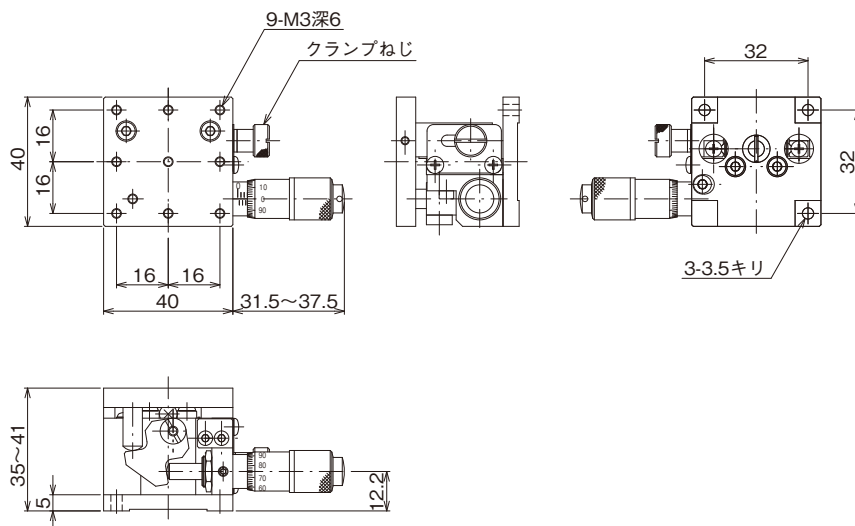
製品の外観図



LV-4042-1



LV-4042-6



LV-4042-8

自動ステージ

手動ステージ

ステージ用
アクセサリ

Xステージ

XYステージ

Zステージ

回転ステージ

傾斜ステージ

傾斜回転

ステージ用
XYZ

XYZ

XYZ回転

フィックス

