

## ハイグレードアルミXステージ 30×30(標準型)

HG-VCR方式  
 取扱説明書ダウンロード可能  
 RoHS指令適合品  
 2DCAD  
 3DCAD  
 2D/3Dデータダウンロード可能



### Sales Point 特長

- ▶ HG-VCR方式に主材質アルミ合金を採用し剛性、軽量を両立したステージです。
- ▶ 標準型、対称型があり左右対称が構成できます。
- ▶ 送り方式は標準マイクロ、ファインピッチマイクロがあります。
- ▶ カメラ、センサ、ワークなどの精密位置決め用途に広く利用いただけます。

製品番号	NEW LS-3047-C1	NEW LS-3047-S1	NEW LS-3047-C8	NEW LS-3047-S8
製品名	ハイグレードアルミXステージ 30×30(標準型)			
価格	¥21,000	¥21,000	¥26,000	¥26,000
移動方向	X軸1方向			
ステージ面	30mm×30mm			
クランプ方式	板クランプ			
操作部取付位置	センター	サイド	センター	サイド
送り方式	CMH-6.5RA(標準マイクロメータ)		MHT3-6.5FP(ファインピッチマイクロ)	
移動量	±3mm			
移動量/ツマミ1回転	0.5mm		0.1mm	
目量	マイクロメータ式0.01mm		マイクロメータ式0.002mm	
感度	0.003mm		0.001mm	
移動ガイド	HG-VCR(V溝とクロスローラ)			
移動精度	真直度(水平・垂直)0.002mm ヨーイング20sec、ピッチング30sec			
モーメント剛性	ヨー剛性 1.00sec/N・cm、ピッチ剛性 1.00sec/N・cm、ロール剛性 1.00sec/N・cm			
平行度	0.030mm			
運動の平行度	0.010mm			
耐荷重	19.6N(2kgf)			
質量	0.06kg			
主要材質/表面処理	アルミ合金/黒アルマイト梨地			
RoHS指令対応状況	RoHS指令適合品			

※掲載製品の外観図面(2D/3D)データはホームページ(<http://www.chuo.co.jp>)Web製品カタログよりダウンロードできます。



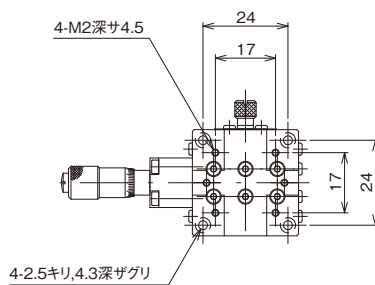
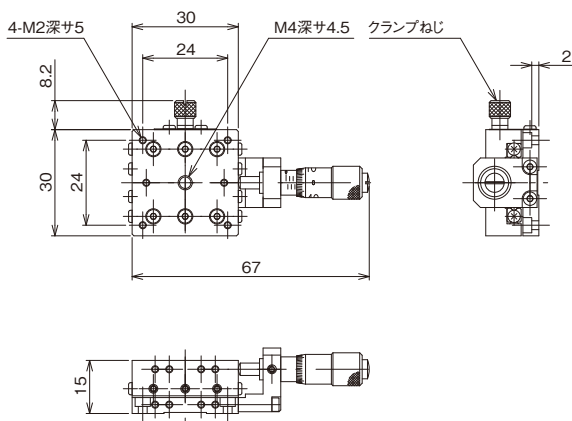
CONTACT

[東京] TEL : 03(3257)1911 ・ FAX : 03(3257)1915  
 [大阪] TEL : 06(6306)1911 ・ FAX : 06(6306)1912

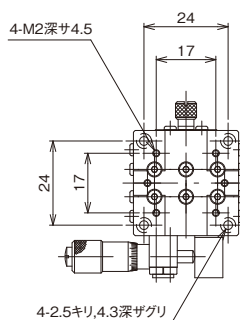
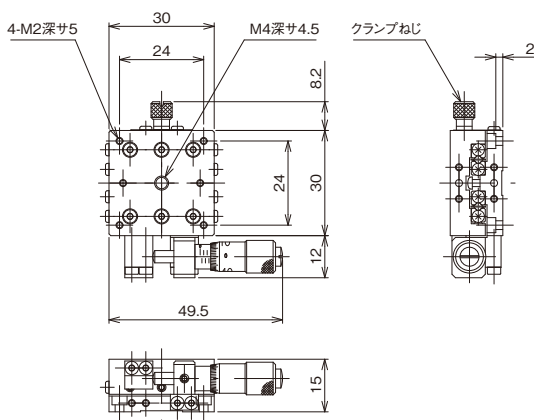
E-mail : eigyou@chuo.co.jp

URL : www.chuo.co.jp

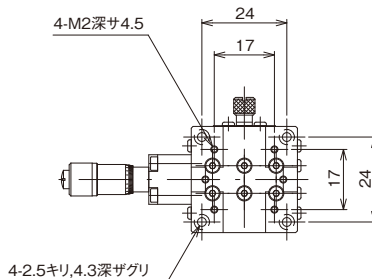
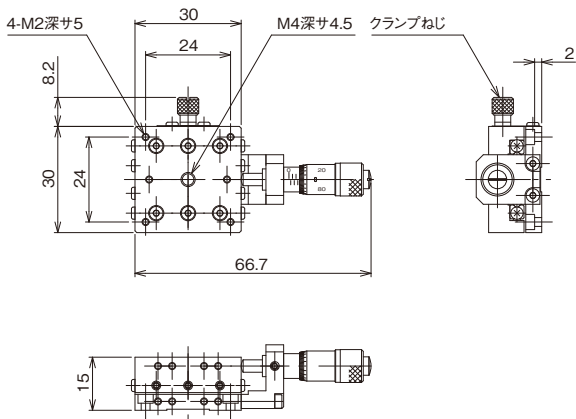
製品の外観図



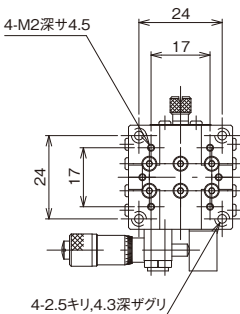
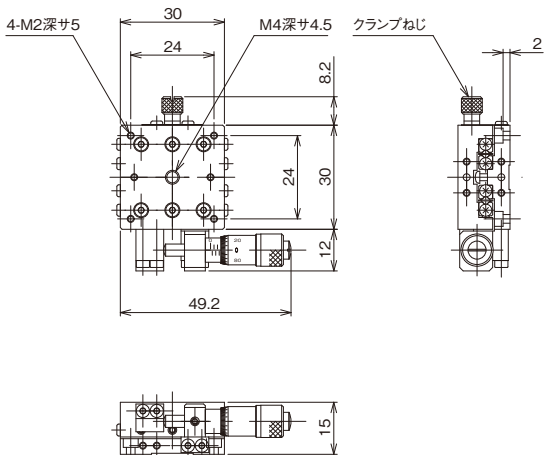
LS-3047-C1



LS-3047-S1



LS-3047-C8



LS-3047-S8

自動ステージ

手動ステージ

ステージ用  
アクセサリ

Xステージ

XYステージ

Zステージ

回転ステージ

傾斜ステージ

傾斜回転  
ステージ

XYZ  
ステージ

XYZ  
ステージ

XYZ回転  
ステージ

フィックス  
ステージ